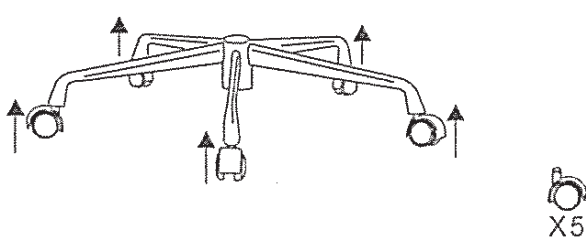
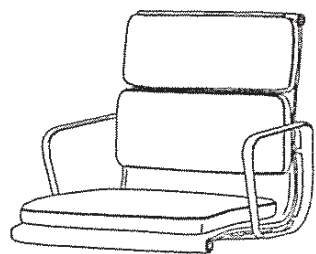

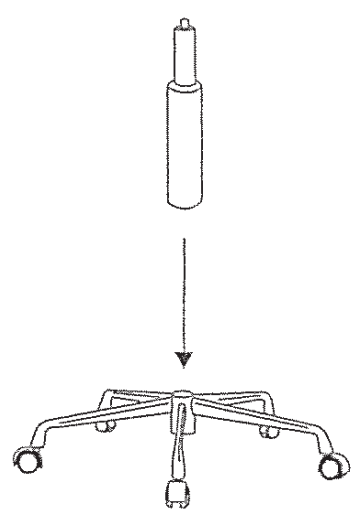


BRAVIPRO-M-SH

<p>(1)</p> 	<p>(2)</p> 	<p>(3)</p> 
<p>A</p> 	<p>B</p> 