

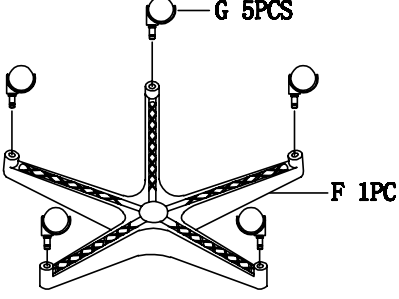
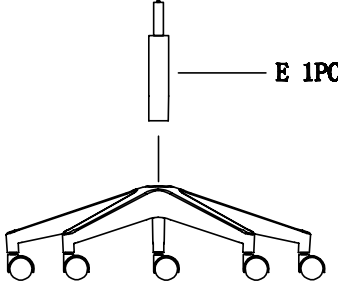
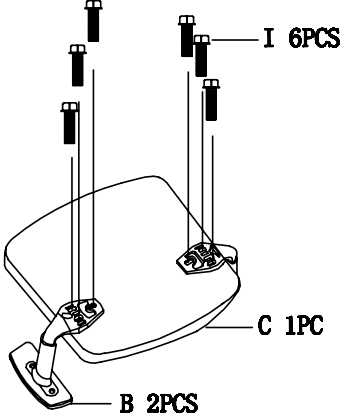

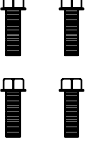


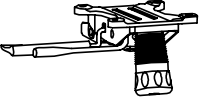

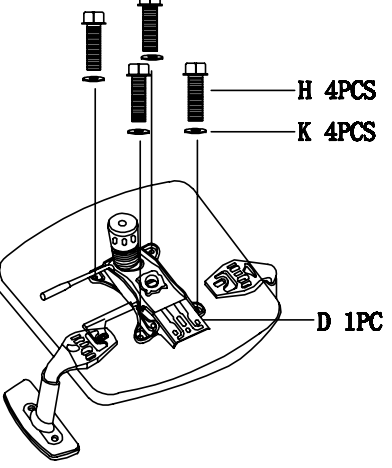
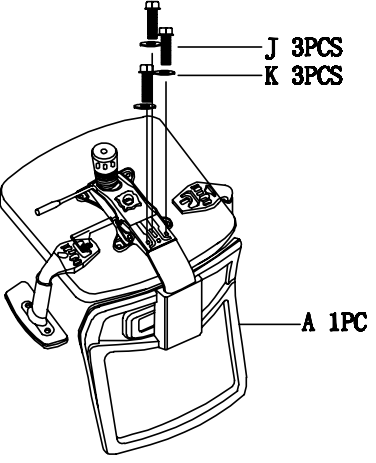
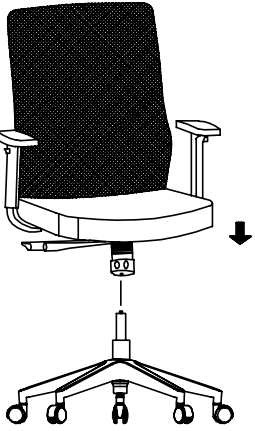
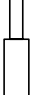


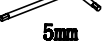


# ALTO

M67

 <p><b>A</b> 1PC</p>	 <p><b>G</b> 5PCS</p>	<p>①</p>  <p><b>G</b> 5PCS <b>F</b> 1PC</p>	<p>②</p>  <p><b>E</b> 1PC</p>	<p>③</p>  <p><b>I</b> 6PCS <b>C</b> 1PC <b>B</b> 2PCS</p>
 <p><b>B</b> 2PCS</p>	 <p><b>H</b> M6*20 4PCS</p>			
 <p><b>C</b> 1PC</p>	 <p><b>I</b> M6*30 6PCS</p>			
 <p><b>D</b> 1PC</p>	 <p><b>J</b> M8*20 3PCS</p>	<p>④</p>  <p><b>H</b> 4PCS <b>K</b> 4PCS <b>D</b> 1PC</p>	<p>⑤</p>  <p><b>J</b> 3PCS <b>K</b> 3PCS <b>A</b> 1PC</p>	<p>⑥</p>  <p>↓</p>
 <p><b>E</b> 1PC</p>	 <p><b>K</b> 8*17 7PCS</p>			
 <p><b>F</b> 1PC</p>	 <p><b>L</b> 5mm 1PC</p>			