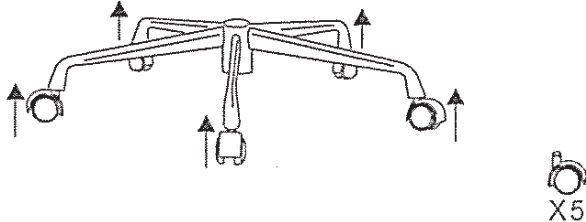
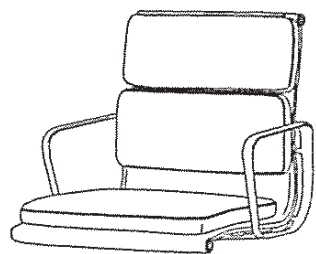

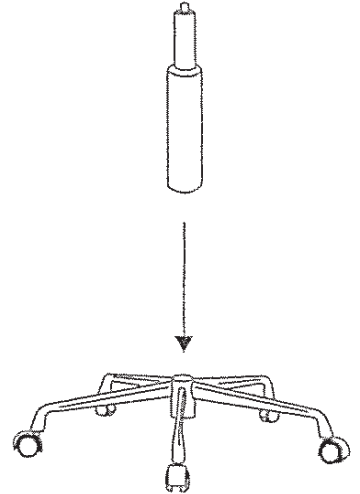


BRAVI High Back

BRAVIH/

<p>(1)</p>  <p>X5</p>	<p>(2)</p> 	<p>(3)</p> 
<p>A</p> 	<p>B</p> 